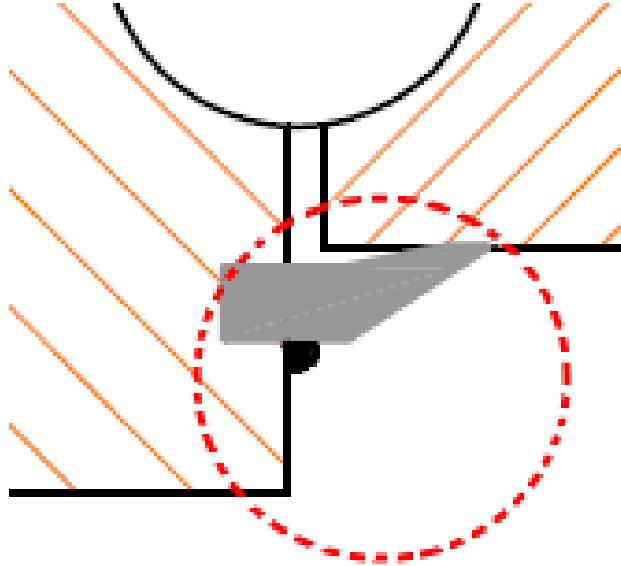


Instructie voor het plaatsen van een afdichting in een draaikrans



1. Verwijder alle vet in het omcirkelde gebied.
2. Gebruik een goede ontvetter om de gehele groef schoon te maken.
3. Plaats de nieuwe afdichting in de groef, snij het ongeveer 2-3 cm kort en gebruik speciale superlijm om beide uiteinden aaneen te sluiten
4. Ontvet nogmaals de afdichting en stalen rand.
5. Gebruik de Innotec Lijmafdichting langs de gehele omtrek en veeg het glad.