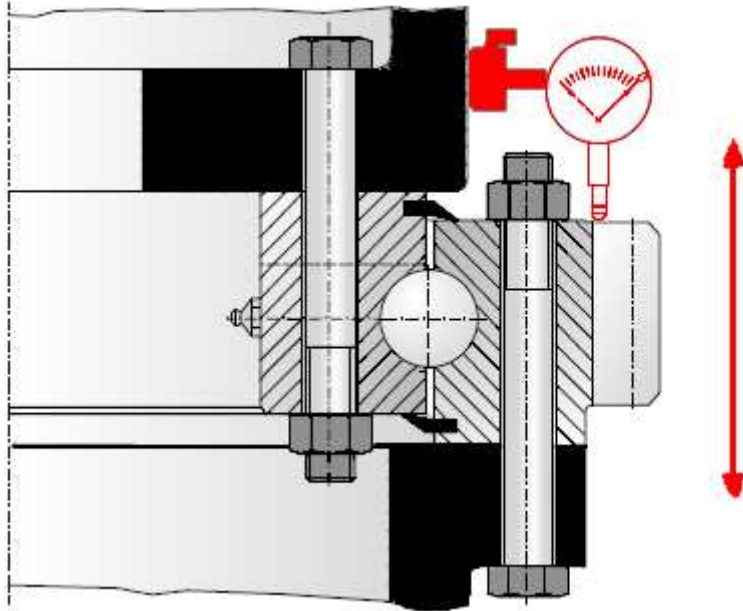


De kiepspeling controleren



Slijtage van de lagerbanen leidt tot een toename in kiepspeling. Daarom is het nodig om deze speling tijdens de onderhoudsinterval te controleren. Check de speling het liefst direct op de draaikrans. Bij de eerste installatie en voor ingebruikname wordt de eerste meting gedaan, dit is de basiswaarde die kan worden afgetrokken van de gemeten waarde bij de tussentijdse metingen. Vervang de draaikrans zodra de maximale waarde van de toegenomen kiepspeling is bereikt. De maximale waarde voor toegenomen speling staat in onderstaande tabel beschreven.

Maximaal toegestane toename van kiepspeling (mm)						
Rollen diameter (mm)	12	16	20	25	32	40
Waarde voor kogel (mm)	1.02	1.16	1.30	1.48	1.72	2.00
Waarde voor rollen (mm)	0.18	0.25	0.32	0.40	0.52	0.65
Rollen diameter (mm)	45	50	60	70	80	100
Waarde voor kogel (mm)	2.18	2.35	2.70	3.05	3.40	4.10
Waarde voor rollen (mm)	0.74	0.82	0.99	1.16	1.33	1.67